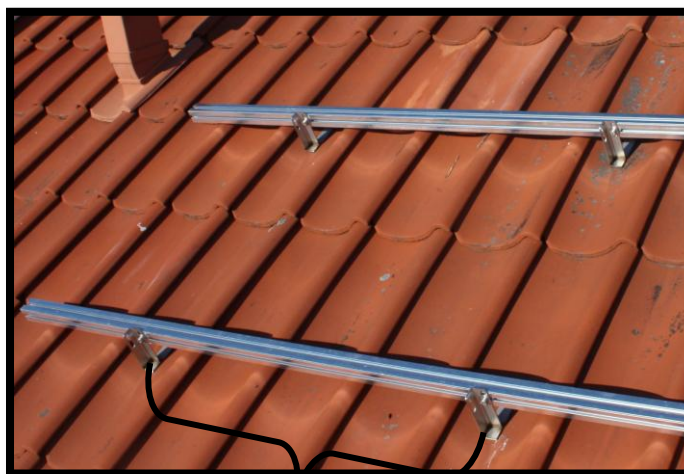


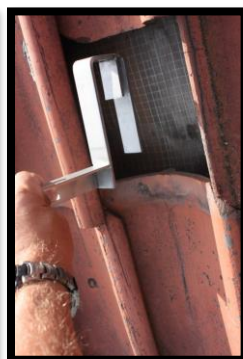
## Montagevejledning for tegl tag

Det er vigtigt man kender afstanden mellem skinnerne. De fleste sol paneler skal understøttes max. 25% af længden fra enderne. Det vil sige at et panel med længden på 158 cm må man max. gå (1580x25%) 39,5 cm ind fra begge ender. Det vil sige, at afstanden mellem skinnerne minimum skal være  $(158,0 - 2 \times 39,5)$  79,0 cm og maksimalt være 138,0 cm. Det skal afpasses efter lægte afstand.

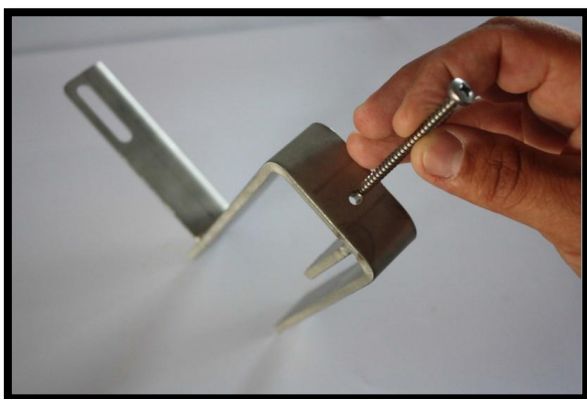


100-150 cm

Når skinne afstanden er fundet, kan man begynde at placere multitegbeslag SC-41. De skal monteres med en afstand mellem 100 og 150 cm. Det skal afpasses med teglsten og spær, da den kan ikke monteres ved et spær.



Der mulighed for at fastgøre multitegbeslag med en rustfri skrue SC9505 i lægten (husk at bore for)



## Montagevejledning for tegl tag

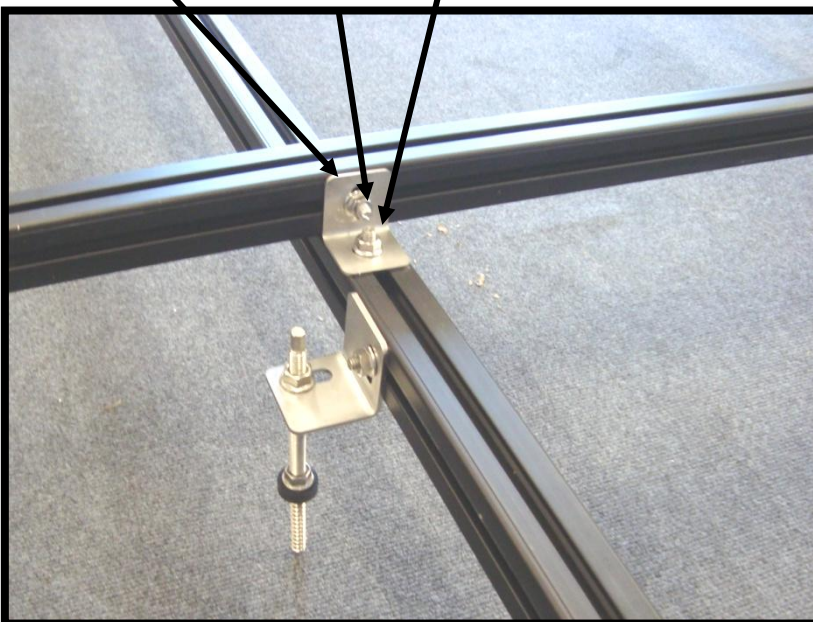
Efter montage af multiteglbeslag skal c-skiner monteres med hammerhovedbolte M8 x20 mm. (spændes med 14-16 Nm.)Nr. SC9505 og med flangemøtrik M8 Nr.SC9525 begge del rustfri A2 .



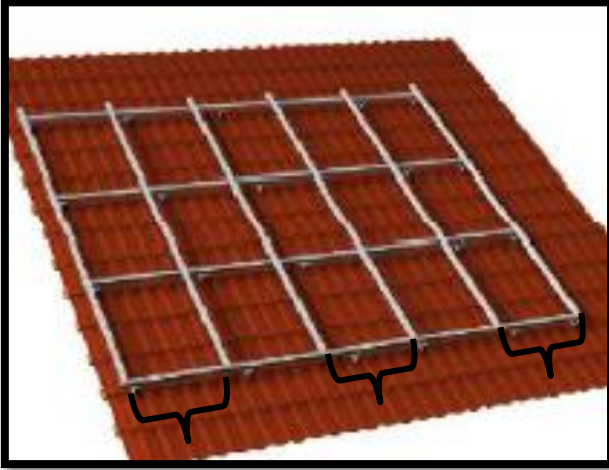
Hammerhoved bolt M8 x 20 mm.

Med flangemøtrik begge i rustfri A2

Hvis man ønsker at sol paneler skal ligge vandret skal man kryds monterer skinner lodret med montage vinkler nr. SC52 og M8 x 20 mm. Hammerhoved bolte (spændes med 14-16 Nm.)



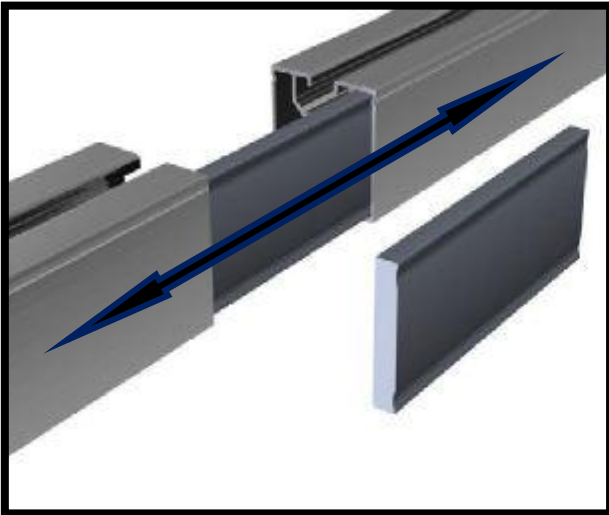
## Montagevejledning for tegl tag



Det er vigtigt at kende afstanden mellem de lodrette skinnerne . De fleste sol paneler skal understøttes max. 25% af længden fra enderne. Det vil sige at ved et panel med længden 158 cm må man max. gå (1580x25%) 39,5 cm ind fra begge ender. Det vil sige, at afstanden mellem skinnerne minimum skal være (158,0-2x39,5) 79,0 cm og maksimalt være 138,0 cm.

De vandrette skinner må max. Have en afstand på 160 cm. Når der anvendes 40x40 mm. Skinner.

Hvis skinnerne skal forlænges, gøres det ved at skubbe samler Nr. SC9020 halvt ind i de to ender der skal samles, og derefter skrues 4 stk. selvskærende skruer (spændes med 6-8 Nm.) Nr.SC9530 i.



Der findes to typer samler en som set ovenfor og så denne med 2 eller 4 stk. hammerhoved bolte.



Den viste er til 4 stk. M8 x 20 mm. Hammerhoved bolte Nr. SC9021 som skal spændes med 14-16 Nm. Den fås også til 2 stk. Hammerhoved bolte Nr. SC9023

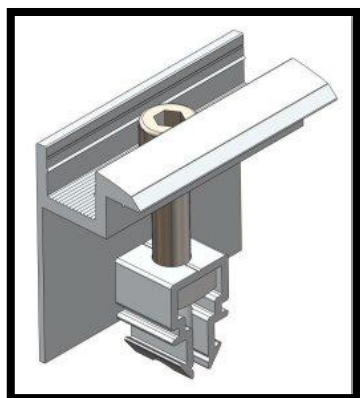
## Montagevejledning for tegl tag

Så er det klart til montage af solpanelerne, som monteres med ende klemmer i begge ender og med mellem klemmer mellem alle sol paneler. Man skal regne med at ende klemmerne fylder 20 mm på skinnen, men der skal afsættes 30mm på skinnen. Begge klemmer spændes med 16-18 Nm.

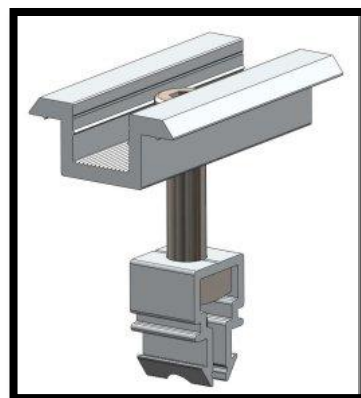
Mellem klemmerne fylder også 20 mm, der skal afsættes ekstra.



Ved lodret montage af sol paneler skal der kun 2 vandrette c-skiner til.



Ende klemme med clips som passer i c-skinne



Mellem klemme med clips som passer i c-skinne

Husk at klemmerne skal passe til panelhøjden og de fås i aluminium og farvet sort.



C-skinne 40x40 mm.



Ende prop for c-profil fås i grå og sort